

微压表使用说明书

一、微压表结构原理：

微压表由测量系统（包括接头、波纹膜盒等）、传动机构（包括拔杆机构、齿轮传动机构）、指示部件（包括指骨与度盘）和外壳（包括表壳、衬圈和表玻璃）所组成。微压表的工作原理是基于波纹膜盒在被测介质的压力作用下，其自由端产生相应的弹性变形，再经齿轮传动机构的转动并放大，由固定于齿轮轴上的指针逐将被测值在度盘上指示出来。

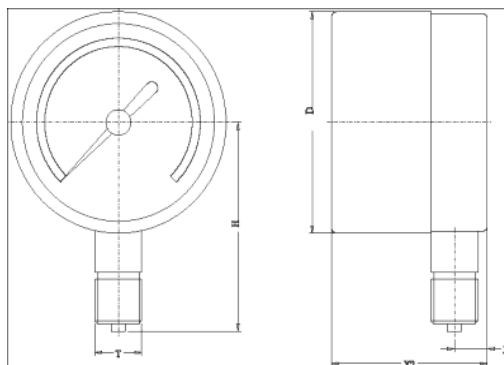
二、工作位置、环境：

仪表垂直安装，工作环境温度 -40°C ~ 70°C ，相对湿度不大于80%，并且周围空气中不含有腐蚀仪表的有害气体。

三、温度影响：

使用温度偏离 $20\pm 5^{\circ}\text{C}$ ，其温度加误差不大于 $0.4\%/10^{\circ}\text{C}$

四、外形尺寸



五、技术参数

膜盒	磷青铜膜盒，焊接在黄铜接头上
接头	黄铜镀铬
机芯	黄铜
表壳	镀铬
指针	黑色铝合金片
规格	表面直径75mm、接口尺寸：3/8螺纹
温度条件	环境及工作介质不超过 -40°C ~ 70°C
测量范围	(毫米水柱) $0\sim 10\text{kpa}/0\sim 1000\text{mmH}_2\text{O}$